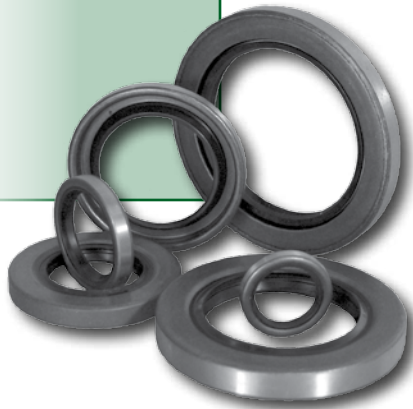


Oil Shaft Seals

Standard & Metric Seals



- High quality shaft seals designed to retain oil/grease while keeping contaminants out
- Unless specified, the standard lip material is nitrile and the standard case material is carbon steel
- Many more sizes available

Callout Codes

Lip Design

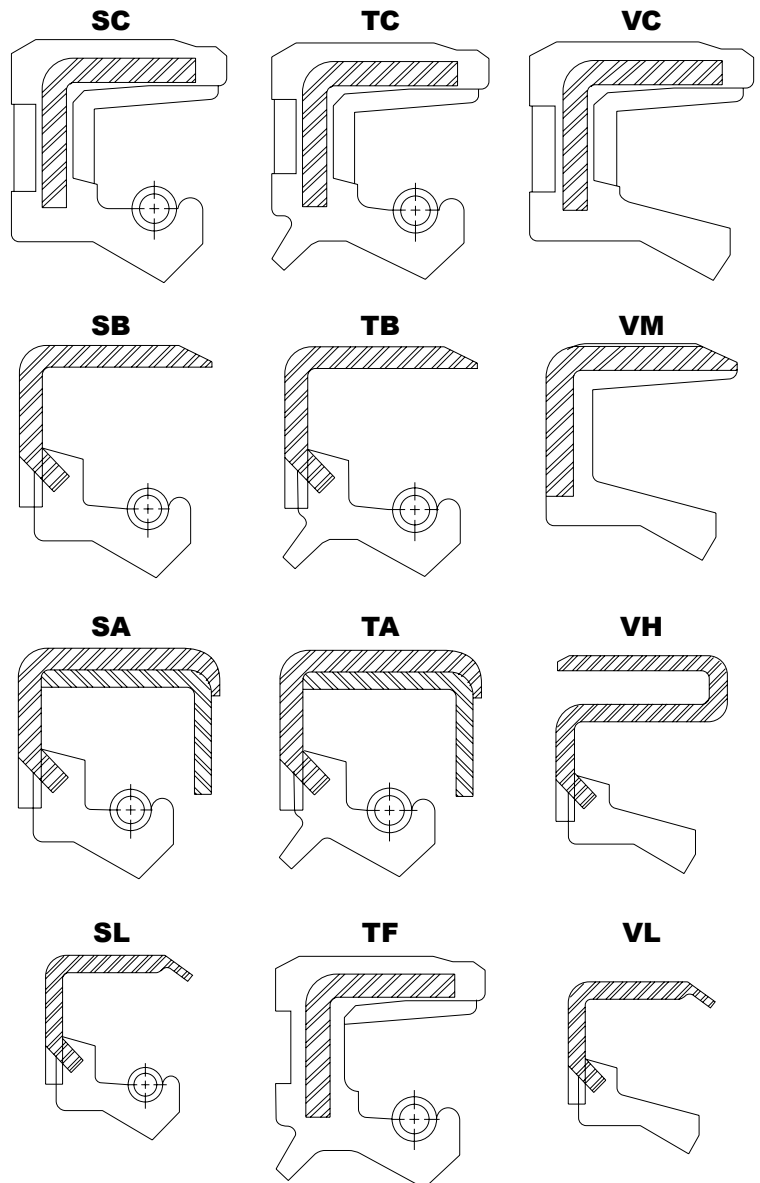
- | | |
|----------|-----------------------------|
| S | - Single Lip, Spring Loaded |
| T | - Double Lip, Spring Loaded |
| V | - Single Lip |

Case Style

- | | |
|----------|------------------------------------|
| A | - Double Case |
| B | - Lip Attached to End of Case Only |
| C | - Rubberized Casing |
| F | - Special Fully Encased Design |
| H | - Reverse Case Style |
| L | - Single Case, Rolled Leading Edge |
| M | - Fully Rubberized Inner Case |
| Y | - Design Variation from Standard |

Case Material

- | | |
|----------|------------------------------------|
| C | - Carbon Steel (standard) |
| H | - Rubber Coated Carbon Steel |



SEALS & O-RINGS

Standard

Order Number	Price Ref. #	ID (in)	OD (in)	Width (in)	Wt (lbs)
05082TB	GG00001	0.500	0.875	0.250	0.02
05092TB	GG00002	0.500	0.999	0.250	0.2
05112TB	GG00003	0.500	1.124	0.250	0.2
05122TC	GG00004	0.500	1.250	0.250	0.2
05132TB-H	GG00005	0.500	1.375	0.250	0.2
061118VL	GG00006	0.625	1.125	0.188	0.2
06112TB	GG00007	0.625	1.125	0.250	0.2
06122TB	GG00008	0.625	1.250	0.250	0.2
06132TB	GG00009	0.625	1.375	0.250	0.2
06132VTB	GG00010	0.625	1.375	0.250	0.03
068112TC	GG00011	0.688	1.125	0.250	0.03
06111SB	GG00012	0.688	1.187	0.188	0.03
068122SB	GG00013	0.688	1.250	0.313	0.03
07101VC	GG00014	0.750	1.000	0.125	0.03
07111TB	GG00015	0.750	1.124	0.188	0.03
07112SB	GG00016	0.750	1.187	0.250	0.03
07122SB	GG00017	0.750	1.250	0.250	0.03
07122TB-H	GG00018	0.750	1.250	0.250	0.03
071262SB	GG00019	0.750	1.260	0.250	0.03
07132TB	GG00020	0.750	1.312	0.250	0.03
075132TB	GG00021	0.750	1.375	0.250	0.03
07142TB-H	GG00022	0.750	1.499	0.250	0.03
07162TB	GG00023	0.750	1.624	0.250	0.03
07172SB	GG00024	0.750	1.752	0.250	0.04
071782SL	GG00025	0.750	1.780	0.250	0.04
07182TB-H	GG00026	0.750	1.874	0.250	0.04
072043TB-H	GG00027	0.750	2.047	0.312	0.04
07203SB	GG00028	0.750	2.047	0.313	0.04
078133SB	GG00029	0.781	1.375	0.313	0.03
0781631TB	GG00030	0.781	1.624	0.313	0.03
081122TB-H	GG00031	0.812	1.250	0.250	0.02
08121TB	GG00032	0.875	1.250	0.188	0.02
081241VL	GG00033	0.875	1.246	0.188	0.03
08132TB	GG00034	0.875	1.375	0.250	0.03
08132TB-H	GG00035	0.875	1.375	0.250	0.03
08142TB-H	GG00036	0.875	1.499	0.250	0.03
08162TB	GG00037	0.875	1.624	0.250	0.04
081737TC	GG00038	0.875	1.750	0.375	0.04
08182SB	GG00039	0.875	1.874	0.250	0.05
08202SB	GG00040	0.875	2.000	0.250	0.05
093132TB-H	GG00041	0.937	1.375	0.250	0.03
093142TB	GG00042	0.937	1.499	0.250	0.04
09172SB	GG00043	0.969	1.750	0.250	0.05
10121VM	GG00044	1.000	1.250	0.125	0.02
101311VL	GG00045	1.000	1.312	0.125	0.02
10132PSB	GG00046	1.000	1.375	0.250	0.02
10132TBY	GG00047	1.000	1.375	0.250	0.02
100142SC	GG00048	1.000	1.437	0.250	0.03
100142TBY	GG00049	1.000	1.438	0.250	0.03
10142TB-H	GG00050	1.000	1.499	0.250	0.03
10142TBY	GG00051	1.000	1.499	0.250	0.04
10152SL	GG00052	1.000	1.561	0.250	0.04
101572TB	GG00053	1.000	1.575	0.250	0.04
10162TB	GG00054	1.000	1.624	0.250	0.05
101682TB-H	GG00055	1.000	1.686	0.250	0.05
10172TB	GG00056	1.000	1.752	0.250	0.05
10174VHY	GG00057	1.000	1.781	0.469	0.06
100182TB-H	GG00058	1.000	1.828	0.250	0.06
10182SB	GG00059	1.000	1.851	0.250	0.06
101872TB	GG00060	1.000	1.874	0.250	0.07
10192VB	GG00061	1.000	1.938	0.250	0.07
1019725TC	GG00062	1.000	1.979	0.252	0.07
10193TB-H	GG00063	1.000	1.982	0.313	0.08
10202TB	GG00064	1.000	2.000	0.250	0.08
102042TB	GG00065	1.000	2.047	0.250	0.08
10243TC	GG00066	1.000	2.441	0.375	0.09
111872TB-H	GG00067	1.125	1.874	0.250	0.03
11152SB	GG00068	1.125	1.562	0.250	0.03

Order Number	Price Ref. #	ID (in)	OD (in)	Width (in)	Wt (lbs)
111572TB	GG00069	1.125	1.575	0.250	0.03
11162TB	GG00070	1.125	1.624	0.250	0.03
11172TB	GG00071	1.125	1.752	0.250	0.04
11174TB	GG00072	1.125	1.781	0.469	0.04
111782VH	GG00073	1.125	1.781	0.250	0.04
11182TB-H	GG00074	1.125	1.828	0.250	0.05
111833TC	GG00075	1.125	1.832	0.312	0.05
11202SB	GG00076	1.125	2.000	0.250	0.05
11202VHY	GG00077	1.125	2.000	0.250	0.06
11203TB	GG00078	1.125	2.000	0.375	0.06
11242SB	GG00079	1.125	2.441	0.250	0.06
11242TB-H	GG00080	1.125	2.441	0.250	0.07
115202TB	GG00081	1.166	2.000	0.250	0.04
1182122TB-H	GG00082	1.187	2.125	0.250	0.05
118162SB	GG00083	1.188	1.687	0.250	0.04
118182SB	GG00084	1.188	1.875	0.250	0.04
118192TB	GG00085	1.188	1.983	0.250	0.04
118202TB-H	GG00087	1.188	2.000	0.250	0.04
118212SB-H	GG00088	1.188	2.125	0.313	0.05
121974TB	GG00089	1.219	1.979	0.406	0.03
121622TC	GG00090	1.250	1.625	0.250	0.03
12162SB	GG00091	1.250	1.687	0.250	0.03
12163TB	GG00092	1.250	1.687	0.313	0.03
12172TB	GG00093	1.250	1.752	0.250	0.03
12182TB	GG00094	1.250	1.874	0.250	0.03
121964VHY	GG00095	1.250	1.968	0.469	0.03
12192TB	GG00096	1.250	1.979	0.250	0.04
12194TC	GG00097	1.250	1.979	0.406	0.04
12194VHY	GG00098	1.250	1.979	0.406	0.04
121982TB	GG00099	1.250	1.983	0.250	0.04
121982VH	GG00100	1.250	1.983	0.250	0.04
12202TB	GG00101	1.250	2.000	0.250	0.04
12203TC	GG00102	1.250	2.000	0.312	0.04
12212TB	GG00103	1.250	2.125	0.250	0.04
12212VHY	GG00104	1.250	2.125	0.250	0.05
12222VB	GG00105	1.250	2.250	0.250	0.05
12223TB-H	GG00106	1.250	2.252	0.375	0.05
12233TB	GG00107	1.250	2.374	0.313	0.05
122433TB-H	GG00108	1.250	2.437	0.375	0.05
1224431TC	GG00109	1.250	2.440	0.310	0.05
122442SB	GG00110	1.250	2.441	0.250	0.05
122443TB-H	GG00111	1.250	2.441	0.375	0.05
131203TB	GG00112	1.313	2.062	0.313	0.09
13183SB	GG00113	1.375	1.828	0.313	0.04
131872TB	GG00114	1.375	1.874	0.250	0.05
131873TB	GG00115	1.375	1.875	0.313	0.06
13193PSB	GG00116	1.375	1.983	0.313	0.07
13203TB	GG00117	1.375	2.000	0.313	0.08
13213TB-H	GG00118	1.375	2.106	0.313	0.1
132123TB	GG00119	1.375	2.125	0.313	0.2
132123TC	GG00120	1.375	2.125	0.312	0.2
13223TB	GG00121	1.375	2.250	0.312	0.2
13234VHY	GG00122	1.375	2.328	0.406	0.2
13233TB	GG00123	1.375	2.374	0.312	0.2
13242SB	GG00124	1.375	2.438	0.250	0.2
132443TB-H	GG00125	1.375	2.441	0.313	0.2
13253SB	GG00126	1.375	2.502	0.313	0.2
132563TB-H	GG00127	1.375	2.562	0.375	0.2
13273SB	GG00128	1.375	2.716	0.313	0.3
132713TC	GG00129	1.375	2.717	0.375	0.3
13283TB	GG00130	1.375	2.835	0.313	0.3
13334SA-H	GG00131	1.375	3.350	0.468	0.3
14223TB	GG00132	1.438	2.250	0.313	0.05
14233TB	GG00133	1.438	2.374	0.313	0.06
14263SB	GG00134	1.438	2.686	0.313	0.09
15182TB	GG00135	1.500	1.874	0.250	0.04
15182VHY	GG00136	1.500	1.874	0.250	0.05
15192TB	GG00137	1.500	1.983	0.250	0.06

Oil Shaft Seals

Standard (continued)

Order Number	Price Ref. #	ID (in)	OD (in)	Width (in)	Wt (lbs)
151981TB	GG00138	1.500	1.983	0.188	0.07
15203TB	GG00139	1.500	2.000	0.313	0.08
15213SB	GG00140	1.500	2.125	0.312	0.09
15213TB	GG00141	1.500	2.125	0.312	0.1
15223TB	GG00142	1.500	2.250	0.313	0.1
15233VHY	GG00143	1.500	2.328	0.390	0.1
15235TB	GG00144	1.500	2.328	0.500	0.1
15235VHY	GG00145	1.500	2.328	0.500	0.1
152373TB	GG00146	1.500	2.374	0.313	0.1
15253TB	GG00147	1.500	2.502	0.312	0.1
15262VH	GG00148	1.500	2.623	0.250	0.1
152685TB	GG00149	1.500	2.686	0.500	0.2
15274SA-H	GG00150	1.500	2.716	0.468	0.2
152833TB	GG00152	1.500	2.835	0.313	0.2
15315TB-H	GG00153	1.500	3.150	0.500	0.2
156233TB-H	GG00154	1.563	2.375	0.313	0.06
156245TB-H	GG00155	1.563	2.441	0.500	0.07
1562563SB-H	GG00156	1.563	2.561	0.313	0.08
156263SB-H	GG00157	1.563	2.686	0.375	0.09
16202TB-H	GG00158	1.625	2.000	0.250	0.05
16222VHY	GG00159	1.625	2.250	0.250	0.06
16223TB	GG00160	1.625	2.250	0.313	0.06
162334VHY	GG00161	1.625	2.328	0.438	0.07
16233TB	GG00162	1.625	2.374	0.313	0.08
16243TB	GG00163	1.625	2.437	0.313	0.06
162443TB-H	GG00164	1.625	2.441	0.313	0.07
16253TB-H	GG00165	1.625	2.502	0.313	0.07
162564VHY	GG00166	1.625	2.562	0.438	0.08
16263TB-H	GG00167	1.625	2.623	0.313	0.08
162273TB-H	GG00168	1.625	2.750	0.312	0.07
168223SAY	GG00169	1.688	2.275	0.312	0.09
168233TB	GG00170	1.688	2.328	0.328	0.1
168235VHY	GG00171	1.688	2.328	0.500	0.06
168243SB	GG00172	1.688	2.437	0.313	0.08
168255TB	GG00173	1.688	2.562	0.500	0.02
1682562VH	GG00174	1.688	2.562	0.250	0.02
168264TBP	GG00175	1.688	2.623	0.437	0.08
168265SB	GG00176	1.688	2.623	0.500	0.08
168265TB	GG00177	1.688	2.623	0.531	0.08
1682713SL	GG00178	1.688	2.716	0.313	0.09
171255TB	GG00179	1.719	2.561	0.500	0.06
171255VB	GG00180	1.719	2.561	0.500	0.06
17201VM	GG00181	1.750	2.000	0.109	0.02
17211SB	GG00182	1.750	2.125	0.188	0.02
17234SB	GG00183	1.750	2.328	0.437	0.02
172373TB	GG00184	1.750	2.374	0.313	0.03
17243TB	GG00185	1.750	2.437	0.313	0.03
172443TB-H	GG00186	1.750	2.441	0.313	0.04
17253TB	GG00187	1.750	2.502	0.313	0.04
172562VH	GG00188	1.750	2.561	0.250	0.05
172565VAY	GG00189	1.750	2.562	0.500	0.05
175253TB	GG00190	1.750	2.565	0.313	0.09
17262VHY	GG00191	1.750	2.623	0.250	0.06
17263TB-H	GG00192	1.750	2.623	0.313	0.06
17272VH	GG00193	1.750	2.750	0.250	0.07
17274TB	GG00194	1.750	2.717	0.438	0.08
17273VHY	GG00195	1.750	2.718	0.359	0.08
17273TB	GG00196	1.750	2.750	0.313	0.07
172833VH-H	GG00197	1.750	2.830	0.375	0.08
17283TB	GG00198	1.750	2.810	0.313	0.09
172873SB-H	GG00199	1.750	2.875	0.313	0.09
181243SB	GG00200	1.813	2.437	0.315	0.06
181243SB-H	GG00201	1.813	2.437	0.315	0.06
181254VHY	GG00202	1.813	2.562	0.438	0.07
182392TC	GG00203	1.875	2.398	0.250	0.04
182473TB	GG00204	1.875	2.471	0.313	0.05
182503SB	GG00205	1.875	2.502	0.313	0.06
18253TB-H	GG00206	1.875	2.502	0.313	0.06

Order Number	Price Ref. #	ID (in)	OD (in)	Width (in)	Wt (lbs)
18263TB-H	GG00207	1.875	2.623	0.313	0.08
18272VAY	GG00208	1.875	2.721	0.266	0.09
18302VH	GG00209	1.875	3.000	0.250	0.1
19253TB	GG00210	1.938	2.502	0.375	0.08
19303TB	GG00211	1.938	3.000	0.313	0.1
19315TB	GG00212	1.938	3.125	0.500	0.1
196265SA-H	GG00213	1.968	2.686	0.500	0.1
20252TC	GG00214	2.000	2.502	0.250	0.05
20263TB	GG00215	2.000	2.623	0.313	0.06
202683SB	GG00216	2.000	2.686	0.375	0.07
202713TB-H	GG00217	2.000	2.716	0.375	0.08
20273TB	GG00218	2.000	2.750	0.313	0.09
20273VTB	GG00219	2.000	2.750	0.313	0.09
20283TA	GG00220	2.000	2.875	0.313	0.1
20303TB	GG00221	2.000	3.000	0.313	0.1
203065TA	GG00222	2.000	3.061	0.500	0.1
203063TB	GG00223	2.000	3.062	0.375	0.1
20313TB	GG00224	2.000	3.125	0.312	0.1
203412VL	GG00225	2.000	3.148	0.250	0.1
20324TA	GG00226	2.000	3.251	0.438	0.1
20334TA	GG00227	2.000	3.371	0.438	0.1
203544TL	GG00228	2.000	3.543	0.438	0.1
20362VH	GG00229	2.000	3.623	0.250	0.1
2063037TB-H	GG00230	2.063	3.000	0.375	0.1
21275TB	GG00231	2.125	2.750	0.500	0.1
21284TB	GG00232	2.125	2.875	0.438	0.1
21302VB	GG00233	2.125	3.000	0.250	0.1
21303TA	GG00234	2.125	3.000	0.375	0.1
213062VHY	GG00235	2.125	3.061	0.250	0.1
213065TB	GG00236	2.125	3.061	0.500	0.1
21313TB-H	GG00237	2.125	3.125	0.375	0.1
21323TC	GG00238	2.125	3.250	0.375	0.1
213337TB	GG00239	2.125	3.371	0.375	0.1
21333TB	GG00240	2.125	3.371	0.313	0.1
21334TB	GG00241	2.125	3.372	0.438	0.1
213373TA-H	GG00242	2.187	3.371	0.375	0.2
218303TB-H	GG00243	2.188	3.000	0.375	0.1
22302TA	GG00244	2.250	3.000	0.250	0.1
22303TB	GG00245	2.250	3.000	0.375	0.1
223062VHY	GG00246	2.250	3.061	0.250	0.1
22313TB-H	GG00247	2.250	3.125	0.375	0.2
22323TB	GG00248	2.250	3.251	0.375	0.2
22333TC	GG00249	2.250	3.371	0.375	0.2
22334TA	GG00250	2.250	3.371	0.438	0.2
223353TA-H	GG00251	2.250	3.350	0.375	0.2
223354SA	GG00252	2.250	3.350	0.438	0.2
22354TA-H	GG00253	2.250	3.500	0.438	0.2
229313VHY	GG00254	2.297	3.148	0.359	0.1
231324SA	GG00255	2.313	3.251	0.438	0.1
233374TA	GG00256	2.375	3.371	0.438	0.1
233374TA-H	GG00257	2.375	3.371	0.438	0.1
23353PTB	GG00258	2.375	3.500	0.375	0.2
23353SA-H	GG00259	2.375	3.500	0.500	0.2
23352VHY	GG00260	2.375	3.543	0.250	0.2
25323TB	GG00261	2.500	3.251	0.375	0.1
253354SA-H	GG00262	2.500	3.350	0.438	0.1
25352VH	GG00263	2.500	3.500	0.250	0.1
25354TB	GG00264	2.500	3.500	0.438	0.2
253544TC	GG00265	2.500	3.547	0.438	0.2
25363TB-H	GG00266	2.500	3.623	0.375	0.2
25374SA	GG00267	2.500	3.751	0.438	0.2
25374TA	GG00268	2.500	3.751	0.438	0.2
26323TF	GG00269	2.620	3.246	0.375	0.1
26353TB	GG00270	2.625	3.500	0.375	0.1
26373TA	GG00271	2.626	3.751	0.375	0.2
27353TB	GG00272	2.750	3.500	0.375	0.1
27372VHY	GG00273	2.750	3.751	0.250	0.1
27373TA-H	GG00274	2.750	3.751	0.375	0.1

SEALS & O-RINGS

Standard (continued)

Order Number	Price Ref. #	ID (in)	OD (in)	Width (in)	Wt (lbs)
27374TB	GG00275	2.750	3.751	0.438	0.2
27383TB	GG00276	2.750	3.876	0.375	0.2
28363TB	GG00277	2.875	3.623	0.375	0.1
28374VSA	GG00278	2.875	3.751	0.438	0.2
28413TA	GG00279	2.875	4.125	0.375	0.2
30403TB	GG00280	3.000	4.000	0.375	0.2

Order Number	Price Ref. #	ID (in)	OD (in)	Width (in)	Wt (lbs)
304946SA-H	GG00281	3.000	4.999	0.468	0.2
33413TB	GG00282	3.375	4.125	0.375	0.2
35454SA	GG00283	3.500	4.501	0.438	0.2
35494TA-H	GG00284	3.500	4.999	0.468	0.3
38524TA-H	GG00285	3.875	5.251	0.438	0.3
405995TA-H	GG00286	4.000	5.999	0.500	0.4

NOTE: Many additional sizes and styles are available

Metric

12X20X5TC	GG00287	12	20	5	0.02
12X22X7TC	GG00288	12	22	7	0.02
12X24X7TC	GG00289	12	24	7	0.02
12X25X7TC	GG00290	12	25	7	0.03
12X28X7TC	GG00291	12	28	7	0.03
12X30X7SC	GG00292	12	30	7	0.03
12X32X7TC	GG00293	12	32	7	0.03
13X26X7TC	GG00294	13	26	7	0.03
14X22X4TC	GG00295	14	22	4	0.02
14X24X7TC	GG00296	14	24	7	0.02
14X25X5TC	GG00297	14	25	5	0.02
14X26X7TC	GG00298	14	26	7	0.03
14X30X7SC	GG00299	14	30	7	0.03
14X35X7SC	GG00300	14	35	7	0.04
15X24X7TC	GG00301	15	24	7	0.02
15X26X7TC	GG00302	15	26	7	0.02
15X30X7TC	GG00303	15	30	7	0.03
15X35X7TC	GG00304	15	35	7	0.03
16X24X5SC	GG00305	16	24	5	0.02
16X24X7TC	GG00306	16	24	7	0.02
16X26X6TC	GG00307	16	26	6	0.02
16X28X7TC	GG00308	16	28	7	0.02
16X30X7TC	GG00309	16	30	7	0.03
16X35X7TC	GG00310	16	35	7	0.03
16X38X7TB	GG00311	16	38	7	0.03
16X40X7TC	GG00312	16	40	7	0.04
17X28X7TC	GG00313	17	28	7	0.03
17X30X7TC	GG00314	17	30	7	0.03
17X32X7TC	GG00315	17	32	7	0.03
17X35X6TC	GG00316	17	35	6	0.03
17X35X7SC	GG00317	17	35	7	0.03
17X40X7SC	GG00318	17	40	7	0.04
18X30X7TC	GG00319	18	30	7	0.03
18X32X7TC	GG00320	18	32	7	0.03
18X35X7TC	GG00321	18	35	7	0.03
18X36X7TC	GG00322	18	36	7	0.03
18X40X7TC	GG00323	18	40	7	0.04
19X32X8TC	GG00324	19	32	8	0.03
19X35X7TC	GG00325	19	35	7	0.03
19X36X7TC	GG00326	19	36	7	0.03
19X38X7TC	GG00327	19	38	7	0.03
19X40X8TC	GG00328	19	40	8	0.03
20X30X7TC	GG00329	20	30	7	0.03
20X32X7TC	GG00330	20	32	7	0.03
20X35X7TC	GG00331	20	35	7	0.04
20X40X7TC	GG00332	20	40	7	0.04
20X42X7TC	GG00333	20	42	7	0.04
20X45X7TC	GG00334	20	45	7	0.05
20X47X7TC	GG00335	20	47	7	0.05
20X52X7TC	GG00336	20	52	7	0.06
22X32X7TC	GG00337	22	32	7	0.03
22X35X7TC	GG00338	22	35	7	0.03
22X40X7TC	GG00339	22	40	7	0.03
22X42X7TC	GG00340	22	42	7	0.04
22X45X7SC	GG00341	22	45	7	0.04
22X47X7TC	GG00342	22	47	7	0.04
24X35X7TC	GG00343	24	35	7	0.03
24X37X7TC	GG00344	24	37	7	0.03
24X40X7TC	GG00345	24	40	7	0.04
24X45X11TC	GG00346	24	45	11	0.04

24X47X7TC	GG00347	24	47	7	0.05
25X35X7TC	GG00348	25	35	7	0.03
25X36X7TC	GG00349	25	36	7	0.03
25X38X7TC	GG00350	25	38	7	0.03
25X40X6TC	GG00351	25	40	6	0.04
25X40X7TC	GG00352	25	40	7	0.04
25X42X10TC	GG00353	25	42	10	0.05
25X45X8TC	GG00354	25	45	8	0.05
25X47X7TC	GG00355	25	47	7	0.06
25X50X8TC	GG00356	25	50	8	0.07
25X50X10TC	GG00357	25	50	10	0.06
25X52X7TC	GG00358	25	52	7	0.07
25X54X8TC	GG00359	25	54	8	0.07
25X62X7TC	GG00360	25	65	7	0.08
26X42X10TC	GG00361	26	42	10	0.04
26X47X7TC	GG00362	26	47	7	0.05
26X48X7TC	GG00363	26	48	7	0.05
27X37X7TC	GG00364	27	37	7	0.03
27X38X7TC	GG00365	27	38	7	0.03
27X42X10SC	GG00366	27	42	10	0.04
27X45X7TC	GG00367	27	45	7	0.04
28X38X7TC	GG00368	28	38	7	0.03
28X40X7TC	GG00369	28	40	7	0.03
28X42X8TC	GG00370	28	42	8	0.04
28X47X7TC	GG00371	28	47	7	0.04
30X40X7TC	GG00372	30	40	7	0.03
30X42X7TC	GG00373	30	42	7	0.04
30X44X7TC	GG00374	30	44	7	0.05
30X45X5TC	GG00375	30	45	5	0.06
30X47X7TC	GG00376	30	47	7	0.07
30X48X8TC	GG00377	30	48	8	0.08
30X50X7TC	GG00378	30	50	7	0.09
30X52X7TC	GG00379	30	52	7	0.1
30X55X10TC	GG00380	30	55	10	0.1
30X62X7TC	GG00381	30	62	7	0.1
30X72X10TC	GG00382	30	72	10	0.1
32X43X7TC	GG00383	32	43	7	0.04
32X45X7TC	GG00384	32	45	7	0.03
32X47X7TC	GG00385	32	47	7	0.03
32X48X8TC	GG00386	32	48	8	0.04
32X50X8SC	GG00387	32	50	8	0.04
32X52X7SC	GG00388	32	52	7	0.05
32X54X8TC	GG00389	32	54	8	0.05
32X56X8TC	GG00390	32	56	8	0.06
33X50X12TC	GG00391	32	50	12	0.06
33X52X6TC	GG00392	32	52	6	0.06
34X52X8TC	GG00393	34	52	8	0.04
34X62X10SC	GG00394	34	62	10	0.05
35X45X10SC	GG00395	35	45	10	0.06
35X47X7SC	GG00396	35	47	7	0.07
35X47X7TC	GG00397	35	47	7	0.07
35X48X8TC	GG00398	35	48	8	0.08
35X50X8SC	GG00399	35	50	8	0.09
35X50X8TC	GG00400	35	50	8	0.09
35X52X7TC	GG00401	35	52	7	0.1
35X52X8TC	GG00402	35	52	8	0.1
35X55X8TC	GG00403	35	55	8	0.1
35X55X11TC	GG00404	35	55	11	0.1
35X58X10TC	GG00405	35	58	10	0.1
35X62X7TC	GG00406	35	62	7	0.1

Oil Shaft Seals

Metric (continued)

Order Number	Price Ref. #	ID (in)	OD (in)	Width (in)	Wt (lbs)
35X65X8TC	GG00407	35	65	8	0.1
35X72X8TC	GG00408	35	72	8	0.1
35X72X10TC	GG00409	35	72	10	0.1
35X80X8TC	GG00410	35	80	8	0.1
36X47X7TC	GG00411	36	47	7	0.03
36X50X7TC	GG00412	36	50	7	0.05
36X52X7TC	GG00413	36	52	7	0.06
36X56X9TC	GG00414	36	56	9	0.08
36X62X7TC	GG00415	36	62	7	0.09
36X68X10TC	GG00416	36	68	10	0.1
37X52X8SC	GG00417	37	52	8	0.05
38X54X10TC	GG00418	38	54	10	0.06
38X56X10TC	GG00419	38	56	10	0.06
38X58X8TC	GG00420	38	58	8	0.06
38X62X7TC	GG00421	38	62	7	0.07
40X52X7TC	GG00422	40	52	7	0.05
40X55X8TC	GG00423	40	55	8	0.05
40X58X10TC	GG00424	40	58	10	0.07
40X60X10TC	GG00425	40	60	10	0.09
40X62X8TC	GG00426	40	62	8	0.1
40X65X10TC	GG00427	40	65	10	0.1
40X68X10TC	GG00428	40	68	10	0.1
40X72X7TC	GG00429	40	72	7	0.1
40X80X10TC	GG00430	40	80	10	0.1
41X55X7TC	GG00431	41	55	7	0.05
41X56X7TC	GG00432	41	56	7	0.05
42X55X8TC	GG00433	42	55	8	0.05
42X56X7TC	GG00434	42	56	7	0.06
42X58X7TC	GG00435	42	58	7	0.07
42X60X7TC	GG00436	42	60	7	0.08
42X62X8TC	GG00437	42	62	8	0.09
42X65X10SC	GG00438	42	65	10	0.1
42X72X10TC	GG00439	42	72	10	0.1
44X60X10TC	GG00440	44	60	10	0.07

Order Number	Price Ref. #	ID (in)	OD (in)	Width (in)	Wt (lbs)
44X62X8TC	GG00441	44	62	8	0.08
44X65X10TC	GG00442	44	65	10	0.09
44X72X10TC	GG00443	44	72	10	0.1
45X55X7TC	GG00444	45	55	7	0.04
45X58X7TC	GG00445	45	58	7	0.06
45X60X10TC	GG00446	45	60	10	0.08
45X62X8TC	GG00447	45	62	8	0.1
45X65X8TC	GG00448	45	65	8	0.1
45X72X10TC	GG00449	45	72	10	0.1
45X75X12TC	GG00450	45	75	12	0.1
45X80X10TC	GG00451	45	80	10	0.1
45X85X10TC	GG00452	45	85	10	0.1
48X62X8TC	GG00453	48	62	8	0.06
48X65X10TC	GG00454	48	65	10	0.07
48X68X8TC	GG00455	48	68	8	0.07
48X70X9TC	GG00456	48	70	9	0.08
48X72X7TC	GG00457	48	72	7	0.09
50X62X7TC	GG00458	50	62	7	0.05
50X65X8TC	GG00459	50	65	8	0.07
50X68X8TC	GG00460	50	68	8	0.09
50X72X8TC	GG00461	50	72	8	0.1
50X75X12TC	GG00462	50	75	12	0.1
50X80X8TC	GG00463	50	80	8	0.2
50X90X10TC	GG00464	50	90	10	0.2
60X75X8TC	GG00465	60	75	8	0.08
60X80X10TC	GG00466	60	80	10	0.1
60X82X12TC	GG00467	60	82	12	0.1
60X85X10TC	GG00468	60	85	10	0.1
60X90X10TC	GG00469	60	90	10	0.2
60X95X10TC	GG00470	60	95	10	0.2
60X100X10TC	GG00471	60	100	10	0.2
62X80X10TC	GG00472	62	80	10	0.1
62X85X8TC	GG00473	62	85	8	0.1

NOTE: Many additional sizes and styles are available

Hubcaps

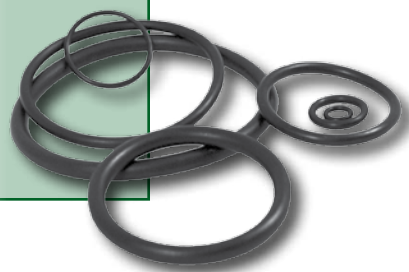
Order Number	Price Ref. #	OD (in)	Width (in)	Wt (lbs)
1503	GG00669	1.786	1.54	0.09
1524	GG00670	1.943	1.38	0.09
1527	GG00671	1.957	1.38	0.09
1505	GG00672	1.968	1.18	0.10
1550	GG00673	1.988	1.21	0.09
1601	GG00674	2.333	1.28	0.16
1604	GG00675	2.446	1.22	0.17
1513	GG00676	2.446	1.24	0.23
1520*	GG00677	2.446	1.34	0.12
1606	GG00678	2.503	0.94	0.17
1605	GG00679	2.722	1.34	0.21
1609	GG00680	3.125	1.31	0.25
1607	GG00681	3.155	1.38	0.29



SEALS & O-RINGS

O-Rings

Standard & Metric O-Rings



- These quality O-rings are economical, easy to install, and an industry standard seal
- Unless specified, the standard O-ring material is Nitrile (Buna-N)
- Nitrile has excellent resistance to petroleum-based oils and fuels, water, and alcohols and good resistance to acids and bases

Standard

Order Number	Price Ref. #	ID (in)	OD (in)	Width (in)	Wt (lbs)
OR003	GG00474	1/16	3/16	1/16	0.01
OR004	GG00475	5/64	13/64	1/16	0.01
OR005	GG00476	7/64	15/64	1/16	0.01
OR006	GG00477	1/8	1/4	1/16	0.01
OR007	GG00478	5/32	9/32	1/16	0.01
OR008	GG00479	3/16	5/16	1/16	0.01
OR009	GG00480	7/32	11/32	1/16	0.01
OR10	GG00481	1/4	3/8	1/16	0.01
OR11	GG00482	5/16	7/16	1/16	0.01
OR12	GG00483	3/8	1/2	1/16	0.01
OR13	GG00484	7/16	9/16	1/16	0.01
OR14	GG00485	1/2	5/8	1/16	0.01
OR15	GG00486	9/16	11/16	1/16	0.01
OR16	GG00487	5/8	3/4	1/16	0.01
OR17	GG00488	11/16	13/16	1/16	0.01
OR18	GG00489	3/4	7/8	1/16	0.01
OR19	GG00490	13/16	15/16	1/16	0.01
OR20	GG00491	7/8	1	1/16	0.01
OR21	GG00492	15/16	1-1/16	1/16	0.01
OR22	GG00493	1	1-1/8	1/16	0.01
OR23	GG00494	1-1/16	1-3/16	1/16	0.01
OR24	GG00495	1-1/8	1-1/4	1/16	0.01
OR25	GG00496	1-3/16	1-5/16	1/16	0.01
OR26	GG00497	1-1/4	1-3/8	1/16	0.01
OR30	GG00498	1-5/8	1-3/4	1/16	0.01
OR31	GG00499	1-3/4	1-7/8	1/16	0.01
OR32	GG00500	1-7/8	2	1/16	0.01
OR33	GG00501	2	2-1/8	1/16	0.01
OR36	GG00502	2-3/8	2-1/2	1/16	0.01
OR38	GG00503	2-5/8	2-3/4	1/16	0.01
OR40	GG00504	2-7/8	3	1/16	0.01
OR45	GG00505	4	4-1/8	1/16	0.01
OR107	GG00506	7/32	13/32	3/32	0.01
OR108	GG00507	1/4	7/16	3/32	0.01
OR109	GG00508	5/16	1/2	3/32	0.01
OR110	GG00509	3/8	9/16	3/32	0.01
OR110V »	GG00510	3/8	9/16	3/32	0.01
OR111	GG00511	7/16	5/8	3/32	0.01
OR112	GG00512	1/2	11/16	3/32	0.01
OR112V »	GG00513	1/2	11/16	3/32	0.01
OR113	GG00514	9/16	3/4	3/32	0.01
OR114	GG00515	5/8	13/16	3/32	0.01
OR115	GG00516	11/16	7/8	3/32	0.01
OR116	GG00517	3/4	15/16	3/32	0.01
OR117	GG00518	13/16	1	3/32	0.01
OR118	GG00519	7/8	1-1/16	3/32	0.01
OR119	GG00520	15/16	1-1/8	3/32	0.01
OR120	GG00521	1	3/16	3/32	0.01
OR122	GG00522	1-1/8	1-5/16	3/32	0.01
OR123	GG00523	1-3/16	1-3/8	3/32	0.01
OR124	GG00524	1-1/4	1-7/16	3/32	0.01
OR125	GG00525	1-5/16	1-1/2	3/32	0.01
OR126	GG00526	1-3/8	1-9/16	3/32	0.01
OR127	GG00527	1-7/16	1-5/8	3/32	0.01
OR128	GG00528	1-1/2	1-11/16	3/32	0.01
OR130	GG00529	1-5/8	1-13/16	3/32	0.01

Order Number	Price Ref. #	ID (in)	OD (in)	Width (in)	Wt (lbs)
OR134	GG00530	1-7/8	2-1/16	3/32	0.01
OR136	GG00531	2	2-3/16	3/32	0.01
OR137	GG00532	2-1/16	2-1/4	3/32	0.01
OR139	GG00533	2-3/16	2-3/8	3/32	0.01
OR141	GG00534	2-5/16	2-1/2	3/32	0.01
OR142	GG00535	2-3/8	2-9/16	3/32	0.01
OR143	GG00536	2-7/16	2-5/8	3/32	0.01
OR145	GG00537	2-9/16	2-3/4	3/32	0.01
OR151	GG00538	3	3-3/16	3/32	0.01
OR155	GG00539	4	4-3/16	3/32	0.01
OR158	GG00540	4-3/4	4-15/16	3/32	0.01
OR202	GG00541	1/4	1/2	1/8	0.01
OR203	GG00542	5/16	9/16	1/8	0.01
OR204	GG00543	3/8	5/8	1/8	0.01
OR206	GG00544	1/2	3/4	1/8	0.01
OR208	GG00545	5/8	7/8	1/8	0.01
OR209	GG00546	11/16	15/16	1/8	0.01
OR210	GG00547	3/4	1	1/8	0.01
OR211	GG00548	13/16	1-1/16	1/8	0.01
OR212	GG00549	7/8	1-1/8	1/8	0.01
OR213	GG00550	15/16	1-3/16	1/8	0.01
OR214	GG00551	1	1-1/4	1/8	0.01
OR215	GG00552	1-1/16	1-5/16	1/8	0.01
OR216	GG00553	1-1/8	1-3/8	1/8	0.01
OR217	GG00554	1-3/16	1-7/16	1/8	0.01
OR218	GG00555	1-1/4	1-1/2	1/8	0.01
OR219	GG00556	1-5/16	1-9/16	1/8	0.01
OR220	GG00557	1-3/8	1-5/8	1/8	0.01
OR221	GG00558	1-7/16	1-11/16	1/8	0.01
OR222	GG00559	1-1/2	1-3/4	1/8	0.01
OR223	GG00560	1-5/8	1-7/8	1/8	0.01
OR224	GG00561	1-3/4	2	1/8	0.01
OR225	GG00562	1-7/8	2-1/8	1/8	0.01
OR226	GG00563	2	2-1/4	1/8	0.01
OR227	GG00564	2-1/8	2-3/8	1/8	0.01
OR228	GG00565	2-1/4	2-1/2	1/8	0.01
OR229	GG00566	2-3/8	2-5/8	1/8	0.01
OR230	GG00567	2-1/2	2-3/4	1/8	0.01
OR231	GG00568	2-5/8	2-7/8	1/8	0.01
OR232	GG00569	2-3/4	3	1/8	0.01
OR233	GG00570	2-7/8	3-1/8	1/8	0.01
OR234	GG00571	3	3-1/4	1/8	0.01
OR235	GG00572	3-1/8	3-3/8	1/8	0.01
OR236	GG00573	3-1/4	3-1/2	1/8	0.01
OR238	GG00574	3-1/2	3-3/4	1/8	0.01
OR239	GG00575	3-5/8	3-7/8	1/8	0.01
OR240	GG00576	3-3/4	4	1/8	0.01
OR241	GG00577	3-7/8	4-1/8	1/8	0.01
OR243	GG00578	4-1/8	4-3/8	1/8	0.01
OR244	GG00579	4-1/4	4-1/2	1/8	0.01
OR248	GG00580	4-3/4	5	1/8	0.02
OR254	GG00581	5-1/2	5-3/4	1/8	0.02
OR256	GG00582	5-3/4	6	1/8	0.02
OR259	GG00583	6-1/4	6-1/2	1/8	0.02
OR260	GG00584	6-1/2	6-3/4	1/8	0.02
OR261	GG00585	6-3/4	7	1/8	0.02

O-Rings

Standard (continued)

Order Number	Price Ref. #	ID (in)	OD (in)	Width (in)	Wt (lbs)
OR263	GG00586	7-1/4	7-1/2	1/8	0.02
OR265	GG00587	7-3/4	8	1/8	0.02
OR276	GG00588	11	11-1/4	1/8	0.02
OR284	GG00589	18	18-1/4	1/8	0.02
OR312	GG00590	5/8	1	3/16	0.01
OR322	GG00591	1-1/4	1-5/8	3/16	0.01
OR325	GG00592	1-1/2	1-7/8	3/16	0.01
OR326	GG00593	1-5/8	2	3/16	0.01
OR327	GG00594	1-3/4	2-1/8	3/16	0.01
OR328	GG00595	1-7/8	2-1/4	3/16	0.01
OR329	GG00596	2	2-3/8	3/16	0.01
OR330	GG00597	2-1/8	2-1/2	3/16	0.01
OR331	GG00598	2-1/4	2-5/8	3/16	0.01
OR332	GG00599	2-3/8	2-3/4	3/16	0.01
OR333	GG00600	2-1/2	2-7/8	3/16	0.01
OR334	GG00601	2-5/8	3	3/16	0.01
OR336	GG00602	2-7/8	3-1/4	3/16	0.02
OR337	GG00603	3	3-3/8	3/16	0.02
OR338	GG00604	3-1/8	3-1/2	3/16	0.02
OR340	GG00605	3-3/8	3-3/4	3/16	0.02
OR341	GG00606	3-1/2	3-7/8	3/16	0.02
OR342	GG00607	3-5/8	4	3/16	0.02

Order Number	Price Ref. #	ID (in)	OD (in)	Width (in)	Wt (lbs)
OR345	GG00608	4	4-3/8	3/16	0.02
OR348	GG00609	4-3/8	4-3/4	3/16	0.02
OR349	GG00610	4-1/2	4-7/8	3/16	0.02
OR353	GG00611	5	5-3/8	3/16	0.03
OR354	GG00612	5-1/8	5-1/2	3/16	0.03
OR359	GG00613	5-3/4	6-1/8	3/16	0.03
OR361	GG00614	6	6-3/8	3/16	0.03
OR362	GG00615	6-1/4	6-5/8	3/16	0.03
OR364	GG00616	6-3/4	7-1/8	3/16	0.03
OR365	GG00617	7	7-3/8	3/16	0.03
OR366	GG00618	7-1/4	7-5/8	3/16	0.04
OR377	GG00619	10	10-3/8	3/16	0.04
OR378	GG00620	10-1/2	10-7/8	3/16	0.04
OR427	GG00621	4-3/4	5-1/4	1/4	0.02
OR433	GG00622	5-1/2	6	1/4	0.02
OR437	GG00623	6	6-1/2	1/4	0.02
OR440	GG00624	6-3/4	7-1/4	1/4	0.03
OR445	GG00625	8	8-1/2	1/4	0.03
OR446	GG00626	8-1/2	9	1/4	0.03
OR450	GG00627	10-1/2	11	1/4	0.03
OR455	GG00628	13	13-1/2	1/4	0.04

» Viton O-Ring

Metric

OR3X2	GG00629	3	7	2	0.01
OR5X2	GG00630	5	9	2	0.01
OR6X2	GG00631	6	10	2	0.01
OR7X2	GG00632	7	11	2	0.01
OR8X2	GG00633	8	12	2	0.01
OR10X2	GG00634	10	14	2	0.01
OR13X2	GG00635	13	17	2	0.01
OR16X2	GG00636	16	20	2	0.01
OR33X2	GG00637	33	37	2	0.01
OR10X2.5	GG00638	10	15	2.5	0.01
OR11X2.5	GG00639	11	16	2.5	0.01
OR12X2.5	GG00640	12	17	2.5	0.01
OR14X2.5	GG00641	14	19	2.5	0.01
OR15X2.5	GG00642	15	20	2.5	0.01
OR16X2.5	GG00643	16	21	2.5	0.01
OR18X2.5	GG00644	18	23	2.5	0.01
OR19X2.5	GG00645	19	24	2.5	0.01
OR20X2.5	GG00646	20	25	2.5	0.01
OR21X2.5	GG00647	21	26	2.5	0.01
OR22X2.5	GG00648	22	27	2.5	0.01

OR49X2.5	GG00649	49	54	2.5	0.01
OR9X3	GG00650	9	15	3	0.01
OR27X3	GG00651	27	33	3	0.01
OR18X3.5	GG00652	18	25	3.5	0.01
OR20X3.5	GG00653	20	27	3.5	0.01
OR22X3.5	GG00654	22	29	3.5	0.01
OR23X3.5	GG00655	23	30	3.5	0.01
OR25X3.5	GG00656	25	32	3.5	0.01
OR27X3.5	GG00657	27	34	3.5	0.01
OR28X3.5	GG00658	28	35	3.5	0.01
OR30X3.5	GG00659	30	37	3.5	0.01
OR31X3.5	GG00660	31	38	3.5	0.01
OR32X3.5	GG00661	32	39	3.5	0.01
OR34X3.5	GG00662	34	41	3.5	0.01
OR36X3.5	GG00663	36	43	3.5	0.01
OR38X3.5	GG00664	38	45	3.5	0.01
OR41X3.5	GG00665	41	48	3.5	0.01
OR44x3.5	GG00666	44	51	3.5	0.01
OR46X3.5	GG00667	46	53	3.5	0.01
OR50X3.5	GG00668	50	57	3.5	0.01